

# Salsa Huichol<sup>MR</sup> CON LIMÓN

## NOMBRE DEL PRODUCTO:

SALSA HUICHOL CON LIMÓN

## DESCRIPCIÓN DEL PRODUCTO:

Nuestra Salsa Huichol con Limón está elaborada con chile seco, especias, sal yodatada y ácido acético.

Consistencia semí-liquida, poco espesa y homogénea con un sabor muy particular.

## INGREDIENTES:

Agua, chiles, sal yodada, ácido acético, especias, goma xanthan, benzoato de sodio 0.1%.

## TIPO DE CONSERVACIÓN:

Conservese a temperatura ambiente.

## CONDICIONES PARA EL ALMACENAMIENTO:

Mantener y conservar a temperatura ambiente, no exponer al sol.

## VIDA ÚTIL ESTIMADA:

Tres años.



## PRESENTACIÓN Y EMPAQUE COMERCIAL:

**Presentación:**  
190 ml

**Cantidad:**  
Caja con 12 botellas  
Caja con 24 botellas

## CARACTERÍSTICAS ORGANOLÉPTICAS:

**Color:** Característico de la variedad de chile o mezcla de chiles empleados.

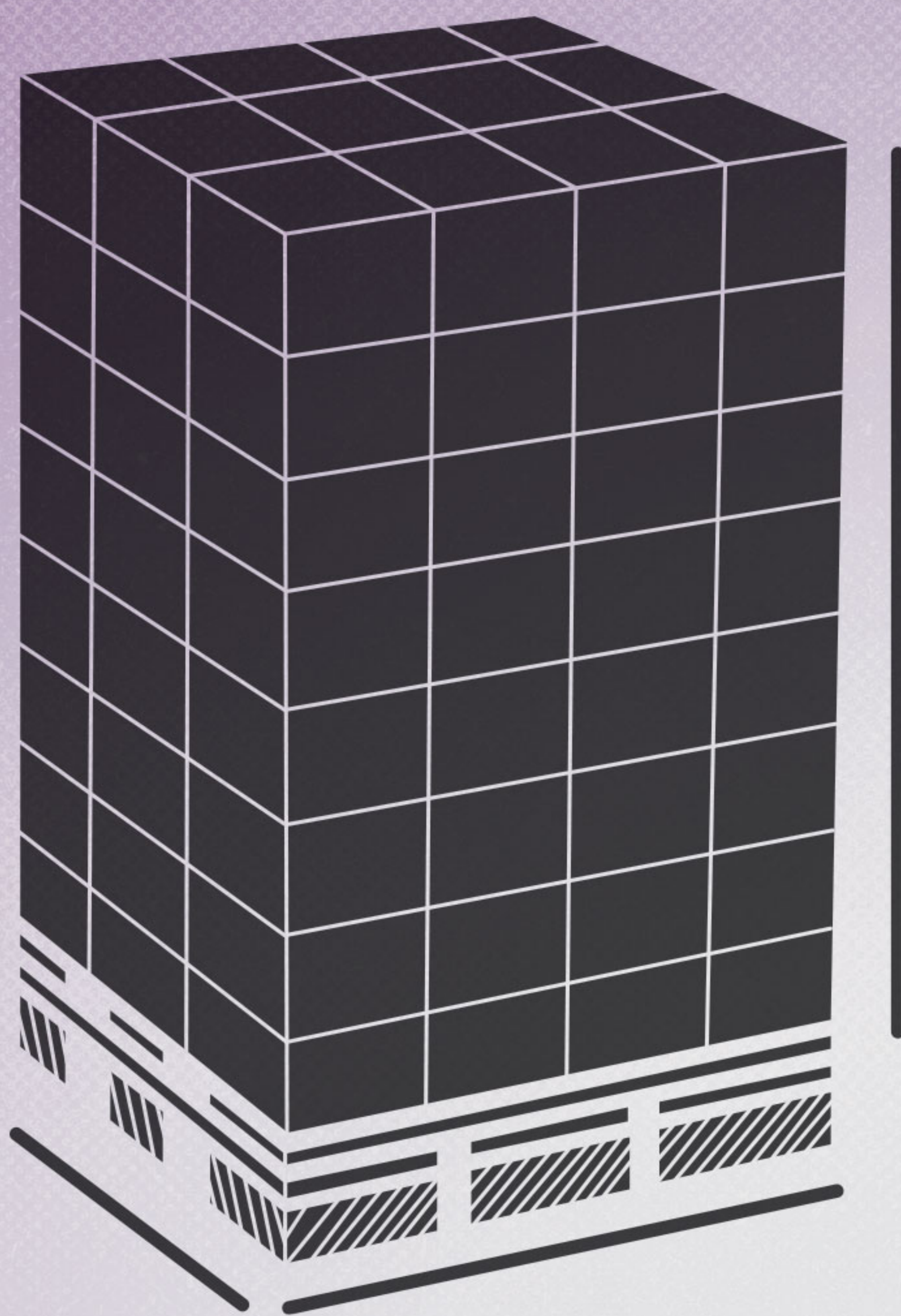
**Olor:** Característico de la variedad de chiles o mezcla de chiles empleados.

**Sabor:** Picante característico de la variedad de chiles o mezcla de chiles empleados.

**Consistencia:** semi-liquida, poco espesa y homogénea.

# Salsa Huichol<sup>MR</sup> CON LIMÓN

## CONFIGURACIÓN DE TARIMA



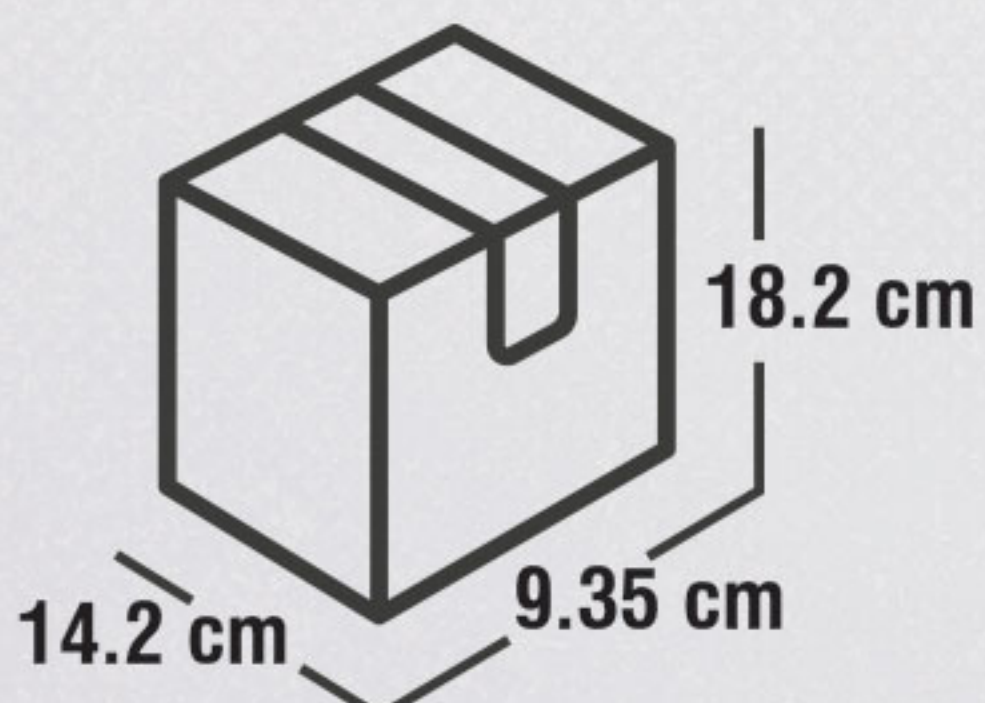
	190 ml /12 botellas	190 ml /24 botellas
Cantidad por cama	40	20
Número de camas	8	8
Dimensión de tarima (m)	1.0 x 1.2	1.0 x 1.2
Altura de la tarima (m)	1.6	1.6
Peso de tarima (kg)	910	910

## CÓDIGOS DE PRODUCTO

190 ML



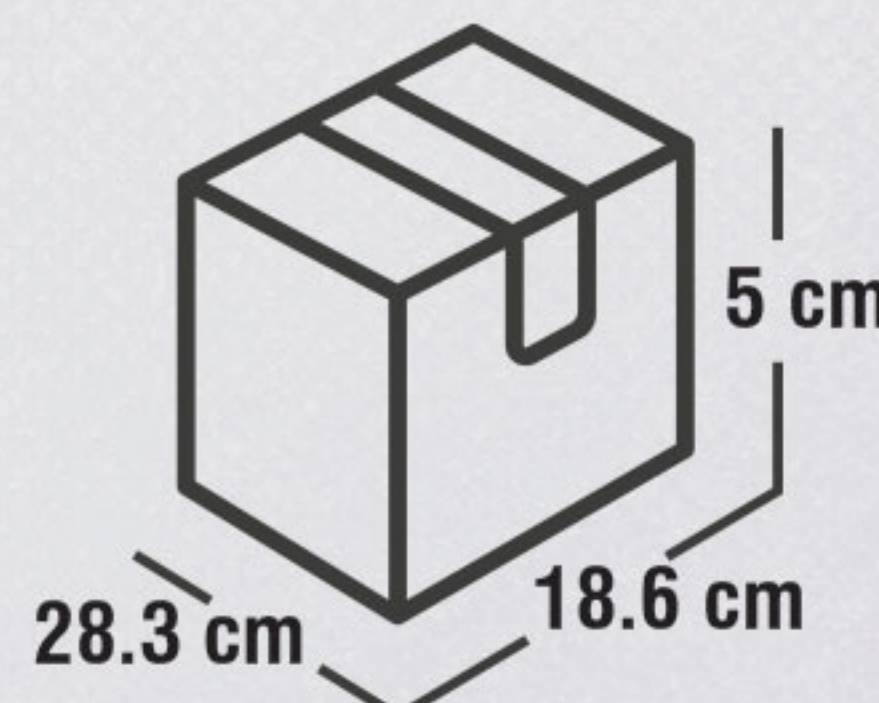
SKU: BOTELLA



CONTIENE 12 BOTELLAS



SKU: CAJA



CONTIENE 24 BOTELLAS



SKU: CAJA

